



СМЕСИТЕЛЬ ЦЕНТРАЛЬНЫЙ

Смеситель предназначен для подачи и смешения холодной и горячей воды, поступающей из централизованных или местных систем водоснабжения

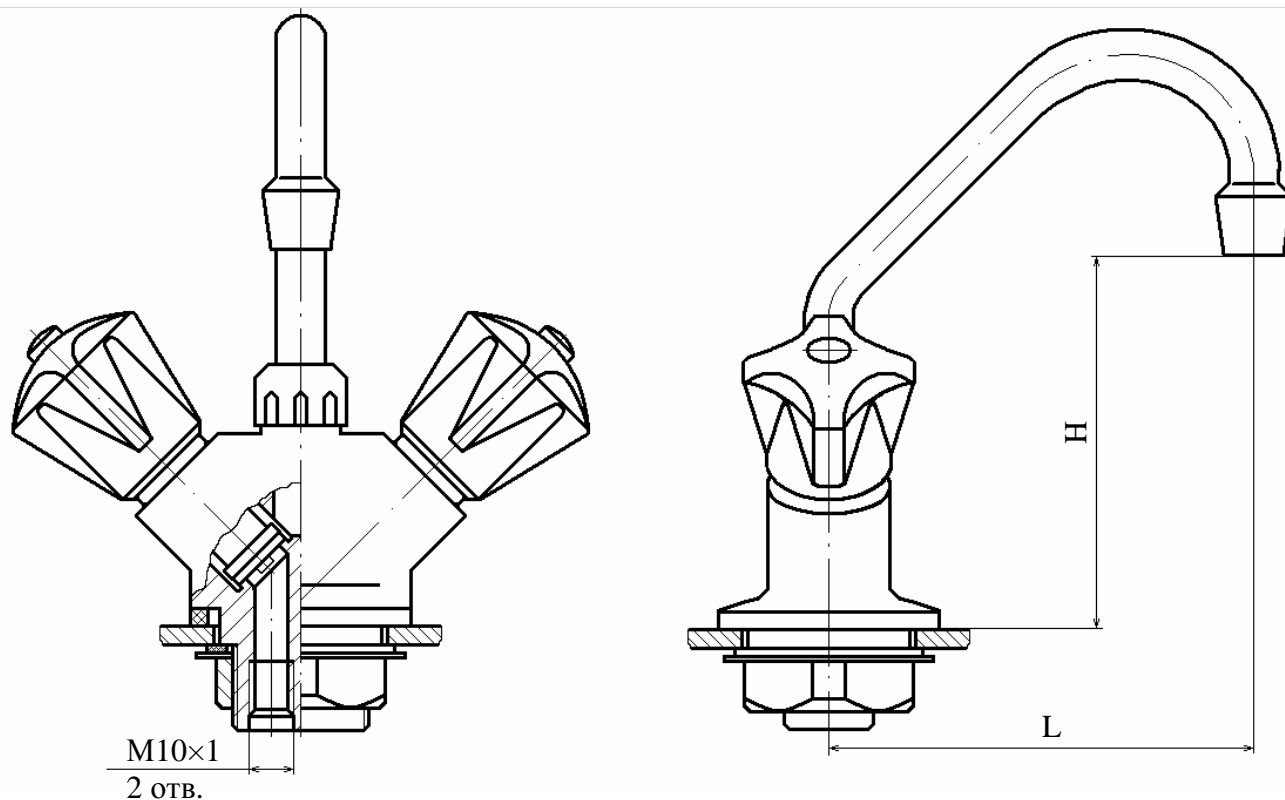


Санитарно – эпидемиологическое заключение № 58.02.02.495.П.000515.08.04 от 09.08.2004 г.

ОСНОВНЫЕ ТЕХНИЧЕСКИЕ ДАННЫЕ И ХАРАКТЕРИСТИКИ

Среда рабочая	вода
Давление рабочее среды, Рр	0,63 МПа (6,3 кгс/см ²)
Температура рабочей среды	до 90 °С
Материал основных деталей	латунь ЛЦ40Сд
Покрытие	X тетрахрам 6
Масса, кг	0,705
Тип и основные размеры по	ГОСТ 25809-96
Общие технические условия по	ГОСТ 19681-94

ВИЛН.493911.002



Обозначение	Условное обозначение	Размеры, мм	
		H min	L
ВИЛН.493911.002	См-МДЦБр	130	180
-01*			
-02			
-03*	См-УмДЦБр	70	110

* смесители комплектуются вентилянными головками производства Италия