



КРАН РЕГУЛИРУЮЩИЙ

Предназначен для ручного регулирования или перекрытия потока теплоносителя в системах водяного отопления зданий и сооружений.



МН02



ОСНОВНЫЕ ТЕХНИЧЕСКИЕ ДАННЫЕ И ХАРАКТЕРИСТИКИ

Обозначение	Условное обозначение	Проход условный DN	Номинальное давление теплоносителя МПа (кгс/см ²)	Температура теплоносителя, t, °С не более	Масса, кг, не более
ВИЛН.493712.001	КРПП 15	15	1,0	150	0,22
ВИЛН.493712.002	КРПП 20	20	(10)		0,27

Тип присоединения муфтовое по ГОСТ 6527-68

Установочное положение с расположением оси маховика во всех промежуточных положениях от горизонтального до вертикального (маховиком вверх).

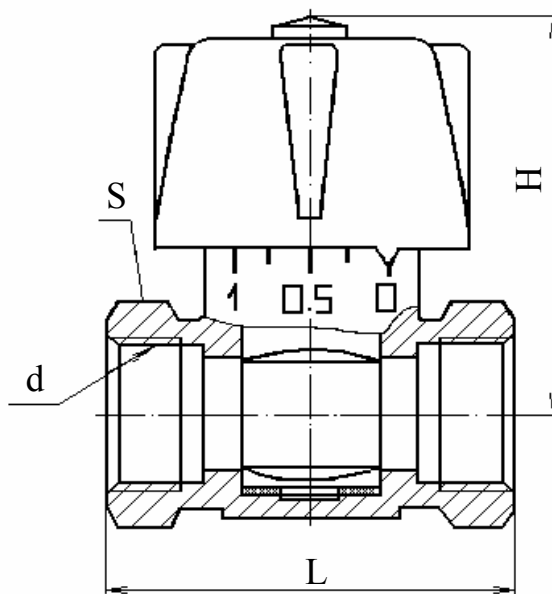
Климатическое исполнение УХЛ4 по ГОСТ 15150-69

Материал основных деталей латунь ЛЦ40Сд

Материал основных уплотнительных элементов терморасширенный графит

Изготовление и приемка по ГОСТ 10944-97

КРАН РЕГУЛИРУЮЩИЙ



Проход условный, DN	d	Размеры, мм		
		L	H	S
15	G ½	50	52	27
20	G ¾	60	55	32

Гарантийные обязательства

Гарантийный срок эксплуатации – 18 месяцев со дня сдачи объекта в эксплуатацию,
но не более 24 месяцев со дня отгрузки изготовителем

Гарантийная наработка – 1000 циклов

Пример записи крана регулирующего DN 15 при заказе и в документации другого изделия: «Кран регулирующий DN 15 ВИЛН.493712.001 (КРП 15) ГОСТ 10944-97».