



## КРАН ВОДОРАЗБОРНЫЙ НАСТЕННЫЙ

Применяется для моек и раковин в общественных и производственных зданиях для подачи холодной и горячей воды из централизованных или местных систем водоснабжения.

Санитарно-эпидемиологическое заключение № 58.02.02.495.П.000515.08.04 от 09.08.2004 г.



## КРАН ВОДОРАЗБОРНЫЙ НАСТЕННЫЙ

Рис. 1

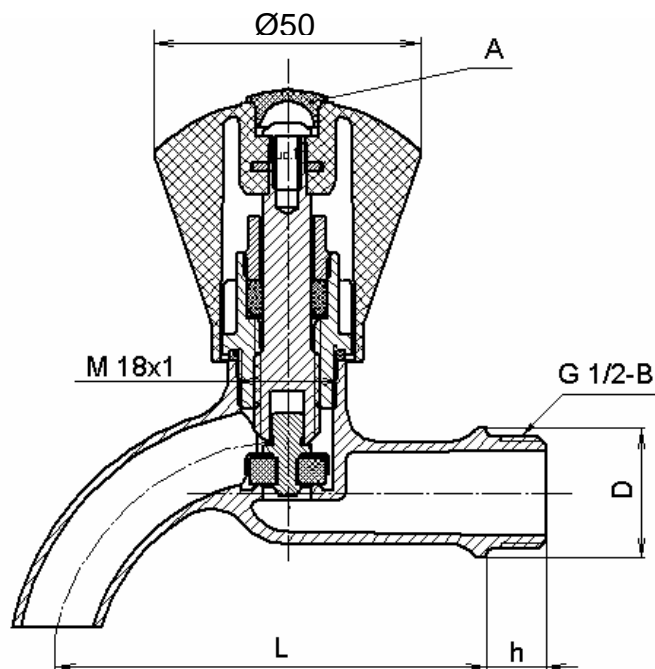
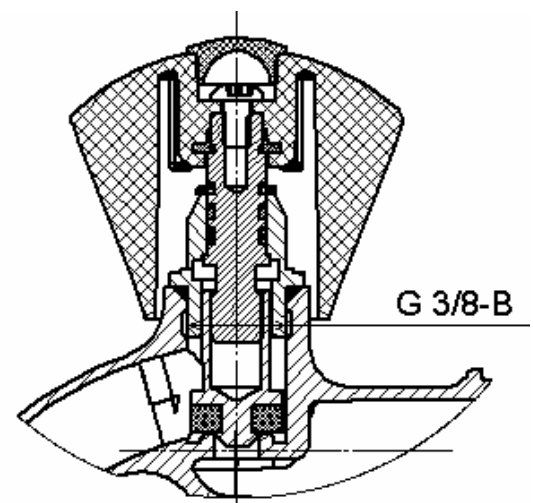


Рис. 2

Остальное - см. рис. 1



Среда рабочая.....	вода питьевая
Давление рабочей среды.....	0,63 МПа (6,3 кгс/см <sup>2</sup> )
Температура рабочей среды.....	до 90 °С
Материал основных деталей .....	латунь ЛЦ40Сд
Материал основных уплотнительных элементов .....	резина
Изготовление и приемка по .....	ГОСТ 19681-83

Пример записи крана водоразборного настенного с защитно-декоративным покрытием Х тетрахром 6, предназначенного для холодной воды (с синим цветом указателя «А») при заказе и в документации другого изделия: «Кран водоразборный настенный ПЗ.9805-15-04 (КВ 15Д)».

## ОСНОВНЫЕ ТЕХНИЧЕСКИЕ ДАННЫЕ И ХАРАКТЕРИСТИКИ

Обозначение	Рис.	Условное обозначение	Размеры, мм			Вид обработки и покрытие наружных поверхностей корпуса поз.2	Отличительный цвет указателя «А» температуры воды		Масса, кг
			L	D	l		холодной	горячей	
ПЗ.9805-015	1	KB15	90±3	30	13	Полирование	синий	-	0,260
-01		KB15-01					-	красный	
-02		KB15-02				Виброгалтовка и Хим.Пас.	синий	-	
-03		KB15-03					-	красный	
-04		KB15Д				Х тетрахром 6 с последующей полировкой	синий	-	
-05		KB15Д-01					-	красный	
-06		KB15Д-02				Н6.9.Х.6	синий	-	
-07		KB15Д-03					-	красный	
-08		KB15Дк				Полиэфирная порошковая композиция ЭППК-1 белый RAL 9003	синий	-	
-09		KB15Дк-01					-	красный	
-10	2	KB15-04	90±3	30	13	Полирование	синий	-	0,235
-11		KB15-05					-	красный	
-12		KB15-06				Виброгалтовка и Хим.Пас.	синий	-	
-13		KB15-07					-	красный	
-14		KB15Д-04				Х тетрахром 6 с последующей полировкой	синий	-	
-15		KB15Д-05					-	красный	
-16		KB15Д-06				Н6.9.Х.6	синий	-	
-17		KB15Д-07					-	красный	
-18		KB15Дк-02				Полиэфирная порошковая композиция ЭППК-1 белый RAL 9003	синий	-	
-19		KB15Дк-03					-	красный	
-20	1	KB15М	80±3	24	11	Полирование	синий	-	0,245
-21		KB15М-01					-	красный	
-22		KB15М-02				Виброгалтовка и Хим. Пас.	синий	-	
-23		KB15М-03					-	красный	
-24		KB15МД				Х тетрахром 6 с последующей полировкой	синий	-	
-25		KB15МД-01					-	красный	
-26		KB15МД-02				Н6.9.Х.6	синий	-	
-27		KB15МД-03					-	красный	
-28		KB15МДк				Полиэфирная порошковая композиция ЭППК-1 белый RAL 9003	синий	-	
-29		KB15МДк-01					-	красный	
-30	2	KB15М-04	80±3	24	11	Полирование	синий	-	0,230
-31		KB15М-05					-	красный	
-32		KB15М-06				Виброгалтовка и Хим.Пас.	синий	-	
-33		KB15М-07					-	красный	
-34		KB15МД-04				Х тетрахром 6 с последующей полировкой	синий	-	
-35		KB15МД-05					-	красный	
-36		KB15МД-06				Н6.9.Х.6	синий	-	
-37		KB15МД-07					-	красный	
-38		KB15МДк-02				Полиэфирная порошковая композиция ЭППК-1 белый RAL 9003	синий	-	
-39		KB15МДк-03					-	красный	