



КРАН ТРЕХХОДОВЫЙ НАТЯЖНОЙ С ФЛАНЦЕМ ДЛЯ КОНТРОЛЬНОГО МАНОМЕТРА DN 15, PN 1,6 МПа (16 кгс/см²)

Предназначен для присоединения рабочего манометра к магистрали с рабочей средой и проверки показаний рабочего манометра с помощью контрольного манометра.



Санитарно – эпидемиологическое заключение
№ 58.02.02.371.П.000510.08.04
от 09.08.2004 г.

Разрешение Федеральной службы по техно-
логическому надзору РФ на применение
№ РРС 00 - 14942 от 13.01.2005 г.
Срок действия разрешения до 13.01.2008 г.

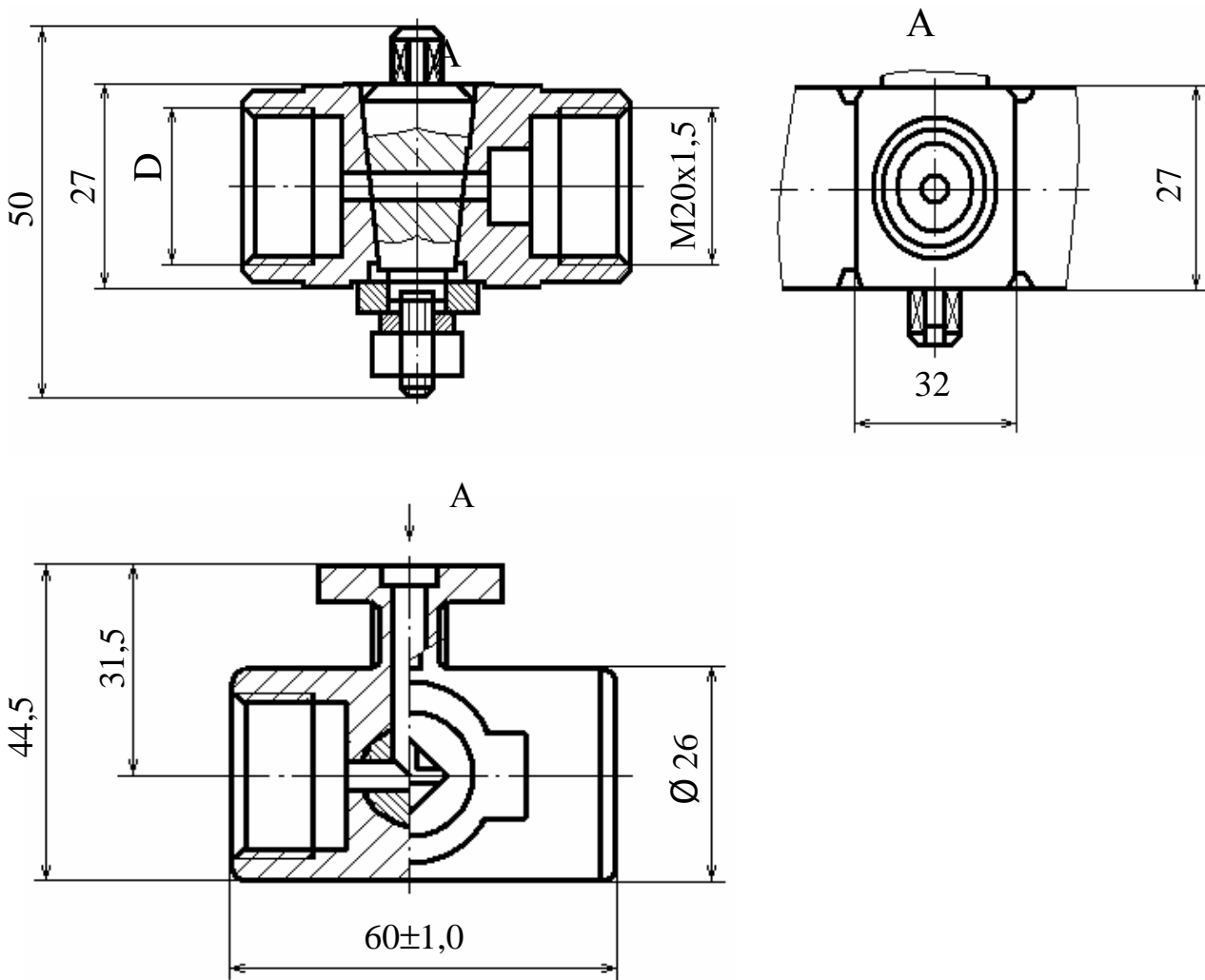


ОСНОВНЫЕ ТЕХНИЧЕСКИЕ ДАННЫЕ И ХАРАКТЕРИСТИКИ

Обозначение	Обозначение условное	Проход условный DN	Давление условное PN, МПа (кгс/см ²)	Среда рабочая	Температура рабочей среды, t °С не более	Вид присоединения	Масса, кг, не более
ВИЛН.491712.002	11Б386к	15	1,6 (16)	Вода, воздух, инертные газы, масло, пар, нефть	130	Муфтовое с резьбой G ½ на входе, M20x1,5 на выходе	0,27
-04	11Б386кТ					Муфтовое с резьбой на входе и выходе M20x1,5	
-01	11Б386к1						
-05	11Б386к1Т						
-02	11Б386к2			Пар	225	Муфтовое с резьбой G ½ на входе, M20x1,5 на выходе	
-06	11Б386к2Т					Муфтовое с резьбой на входе и выходе M20x1,5	
-03	11Б386к3						
-07	11Б386к3Т						

Герметичность затвора по ГОСТ 9544-93 класс D
Управление краном ручное, рукояткой
Климатическое исполнение УЗ, ХЛЗ ГОСТ 15150-69
Материал основных корпусных деталей латунь ЛЦ40Сд
Изготовление и приемка по ТУ 3712-028-05749381-2002

**КРАН ТРЕХХОДОВЫЙ НАТЯЖНОЙ С ФЛАНЦЕМ
ДЛЯ КОНТРОЛЬНОГО МАНОМЕТРА
DN 15, PN 1,6 МПа (16 кгс/см²)**



Обозначение	Условное обозначение	D
ВИЛН.491712.002	11Б386к	G ½
-04	11Б386кТ	
-01	11Б386к1	M 20×1,5
-05	11Б386к1Т	
-02	11Б386к2	G ½
-06	11Б386к2Т	
-03	11Б386к3	M 20×1,5
-07	11Б386к3Т	

Гарантийные обязательства

Гарантийный срок эксплуатации – 12 месяцев

Гарантийная наработка – 350 циклов

Пример записи крана при заказе и в документации другого изделия:

«Кран трехходовый натяжной с фланцем для контрольного манометра DN 15, PN 1,6 МПа (16 кгс/см²) ВИЛН.491712.002 (11Б386к) ТУ 3712-028-05749381-2002».