



## КРАНЫ КОНУСНЫЕ НАТЯЖНЫЕ PN 0,1 МПа (1,0 кгс/см<sup>2</sup>), Pp 0,01 МПа (0,1кгс/см<sup>2</sup>)

Предназначены для применения в качестве запорного устройства на газопроводах среднего давления в жилых и общественных зданиях, на производственных объектах.

Санитарно - эпидемиологическое заключение № 58.02.02.371.П.000510.08.04 от 09.08.2004 г.



Разрешение Федеральной службы по технологическому надзору РФ на применение № РРС 00 - 14942 от 13.01.2005 г.  
Срок действия разрешения до 13.01.2008 г.



### ОСНОВНЫЕ ТЕХНИЧЕСКИЕ ДАННЫЕ И ХАРАКТЕРИСТИКИ

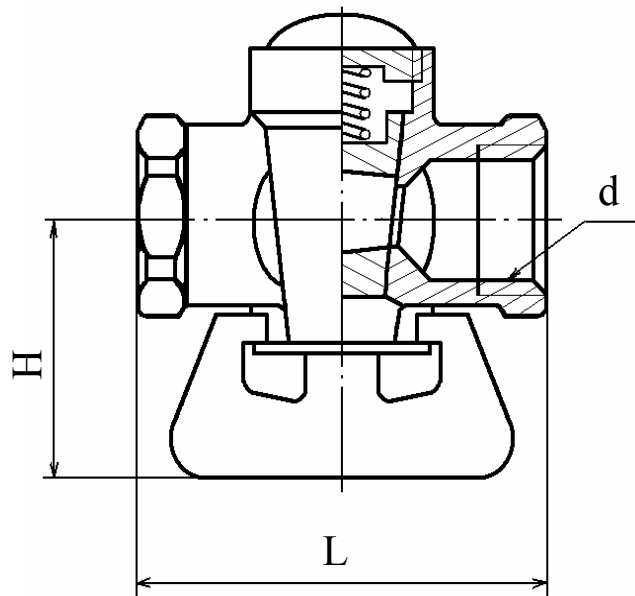
Обозначение	Обозначение условное	Проход условный DN	Давление рабочее Pp, МПа (кгс/см <sup>2</sup> )	Среда рабочая	Температура рабочей среды, t °С не более	Крутящий момент Mкр Нм (кгс·м) не более	Масса, кг, не более
КЕИЖ.06.571-00.00.000	11Б34бк	15	0,01 (0,1)	Природный газ	50	-	0,16
КЕИЖ.06.572-00.00.000		20					0,29
ВИЛН.491712.003	11Б40бк	25					0,60
ВИЛН.491712.004		32					0,80

Герметичность затвора по ..... ГОСТ 9544-93 класс В  
Присоединение к трубопроводу ..... муфтовое по ГОСТ 6527-68  
Установочное положение ..... любое  
Направление подачи рабочей среды ..... любое  
Климатическое исполнение ..... У1 ГОСТ 15150-69  
Материал основных деталей ..... латунь ЛЦ40Сд  
Изготовление и приемка по ..... ТУ 3712-028-05749381-2002

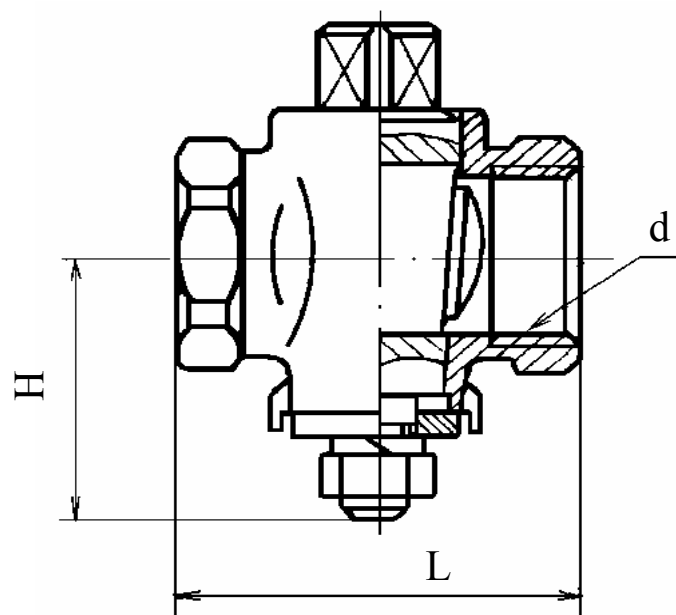
#### Гарантийные обязательства

Гарантийный срок эксплуатации кранов – 12 месяцев  
Гарантийная наработка кранов 11Б34бк – 3300 циклов  
11Б40бк – 400 циклов

**КЕИЖ.06.571-00.00.000, КЕИЖ.06.572-00.00.000 (11Б34бк)**



**ВИЛН.491712.003, ВИЛН.491712.004 (11Б40бк)**



Обозначение	Условное обозначение	Условный проход DN	d	L, мм	H, мм
КЕИЖ.06.571-00.00.000	11Б34бк	15	G 1/2	55	32
КЕИЖ.06.572-00.00.000		20	G 3/4	65	37
ВИЛН.491712.003	11Б40бк	25	G 1	72	50
ВИЛН.491712.004		32	G 1 1/4	85	

Пример записи крана конусного DN 25, Pp 0,01 МПа (0,1 кгс/см<sup>2</sup>) при заказе и в документации другого изделия: «Кран конусный DN 25, ВИЛН.491712.003 (11Б40бк) ТУ 3712-028-05749381-2002».