



КРАН 4-х ХОДОВЫЙ ЛАТУННЫЙ DN 15 PN 1,0 МПа (10 кгс/см²)

Предназначен для применения в качестве переключающего устройства для управления потоками рабочих сред.



МН02

Санитарно – эпидемиологическое заключение № 58.02.02.371.П.000510.08.04 от 09.08.2004 г.

Разрешение Федеральной службы по технологическому надзору РФ на применение № РРС 00 - 14942 от 13.01.2005 г.

Срок действия разрешения до 13.01.2008 г.

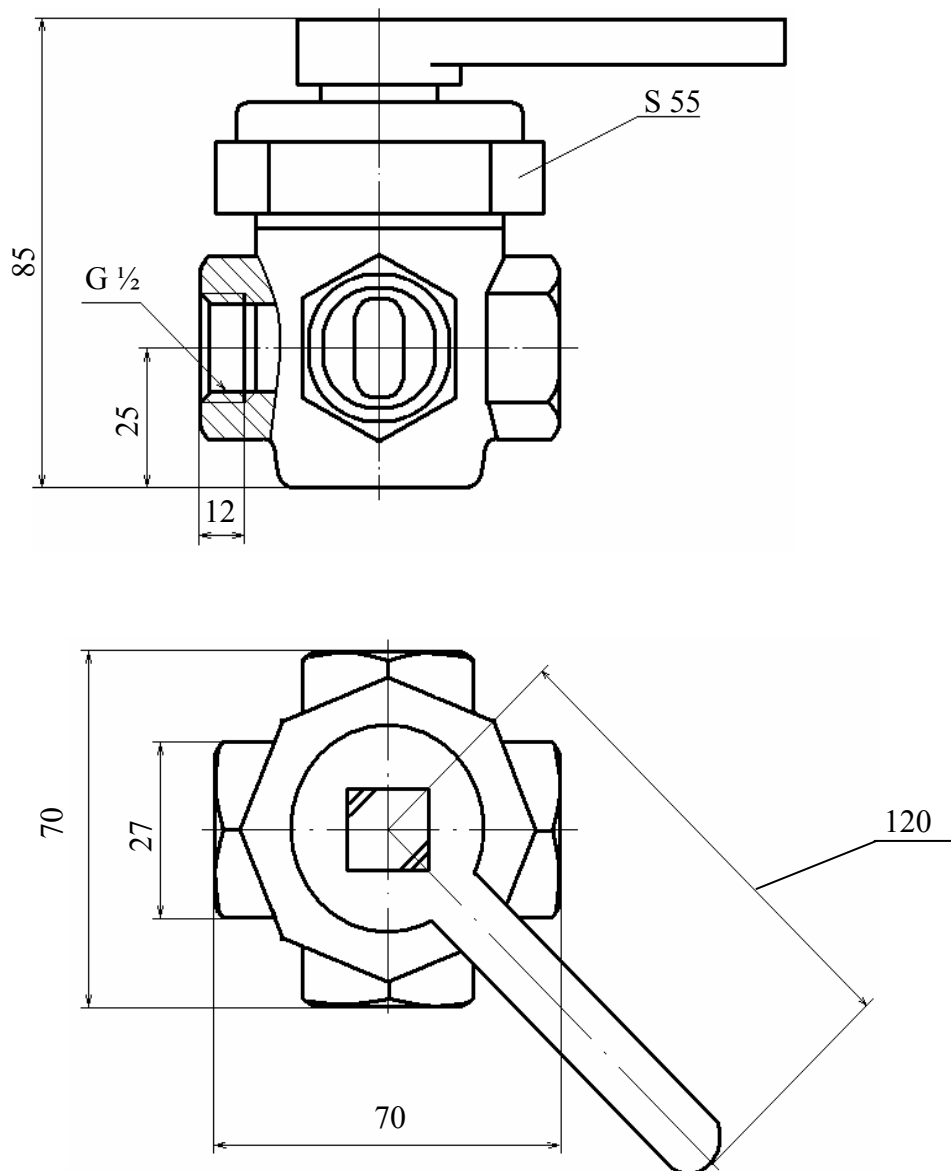


ОСНОВНЫЕ ТЕХНИЧЕСКИЕ ДАННЫЕ И ХАРАКТЕРИСТИКИ

Обозначение	Обозначение условное	Проход условный DN, мм	Давление условное PN, МПа (кгс/см ²)	Среда рабочая	Температура рабочей среды, t °С не более	Масса, кг, не более
ПЗ.39003-015	11Б236к	15	1(10)	Вода	80	0,85
				Нефтепродукты (кинематическая вязкость более 0,0015 м ² /с (при t 20°С))	100	
-01	11Б236кЭ					
-02	11Б236кТ					

Герметичность затвора по ГОСТ 9544-93 класс D
Управление краном ручное, рукояткой
Климатическое исполнение У1, Т1 ГОСТ 15150-69
Материал основных деталей латунь ЛЦ40Сд
Материал сальникового уплотнения спец. пластикат
Изготовление и поставка по ТУ 3712-028-05749381-2002

ПЗ.39003-015 (11Б236к)



Гарантийные обязательства

Гарантийный срок эксплуатации – 12 месяцев

Гарантийная наработка – 500 циклов

Пример записи крана 4-х ходового латунного при заказе и в документации другого изделия: «Кран ПЗ.39003-015 (11Б236к) ТУ 3712-028-05749381-2002».