



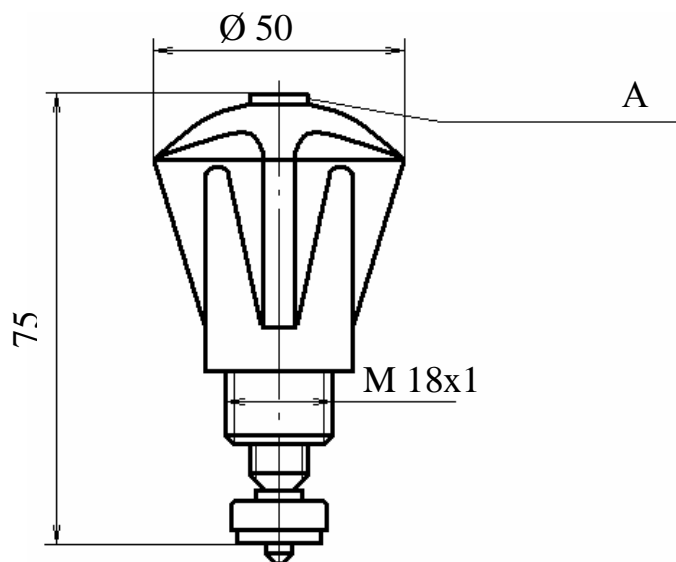
ГОЛОВКА ВЕНТИЛЬНАЯ

Предназначена для комплектации кранов водоразборных и смесителей.

Санитарно – эпидемиологическое заключение № 58.02.02.495.П.000515.08.04 от 09.08.2004 г.



ПЗ.9808-015 (ГВЗ)



ОСНОВНЫЕ ТЕХНИЧЕСКИЕ ДАННЫЕ И ХАРАКТЕРИСТИКИ

Обозначение	Условное обозначение	Отличительный цвет указателя «А» температуры воды		Масса, кг
		холодной	горячей	
ПЗ.9808-015	ГВЗ	синий	-	0,110
-01		-	красный	

Материал основных деталей..... латунь ЛЦ40Сд
Материал уплотнительных элементов спец. пластикат
Изготовление и приемка по ГОСТ 19681-83