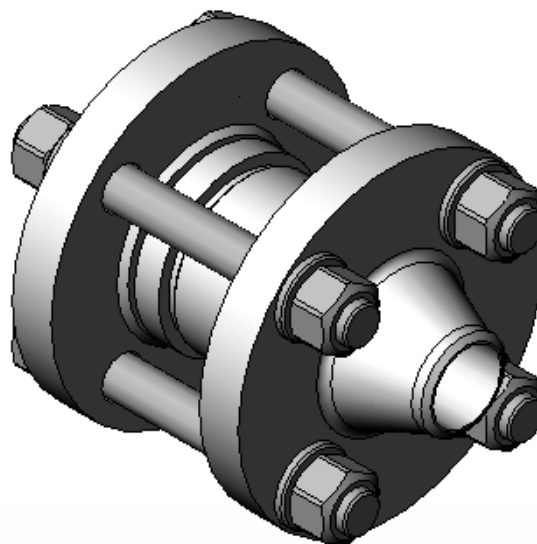




ЗАТВОР ОБРАТНЫЙ

Ду 40, Ру 6,3 МПа (63 кгс/см²)

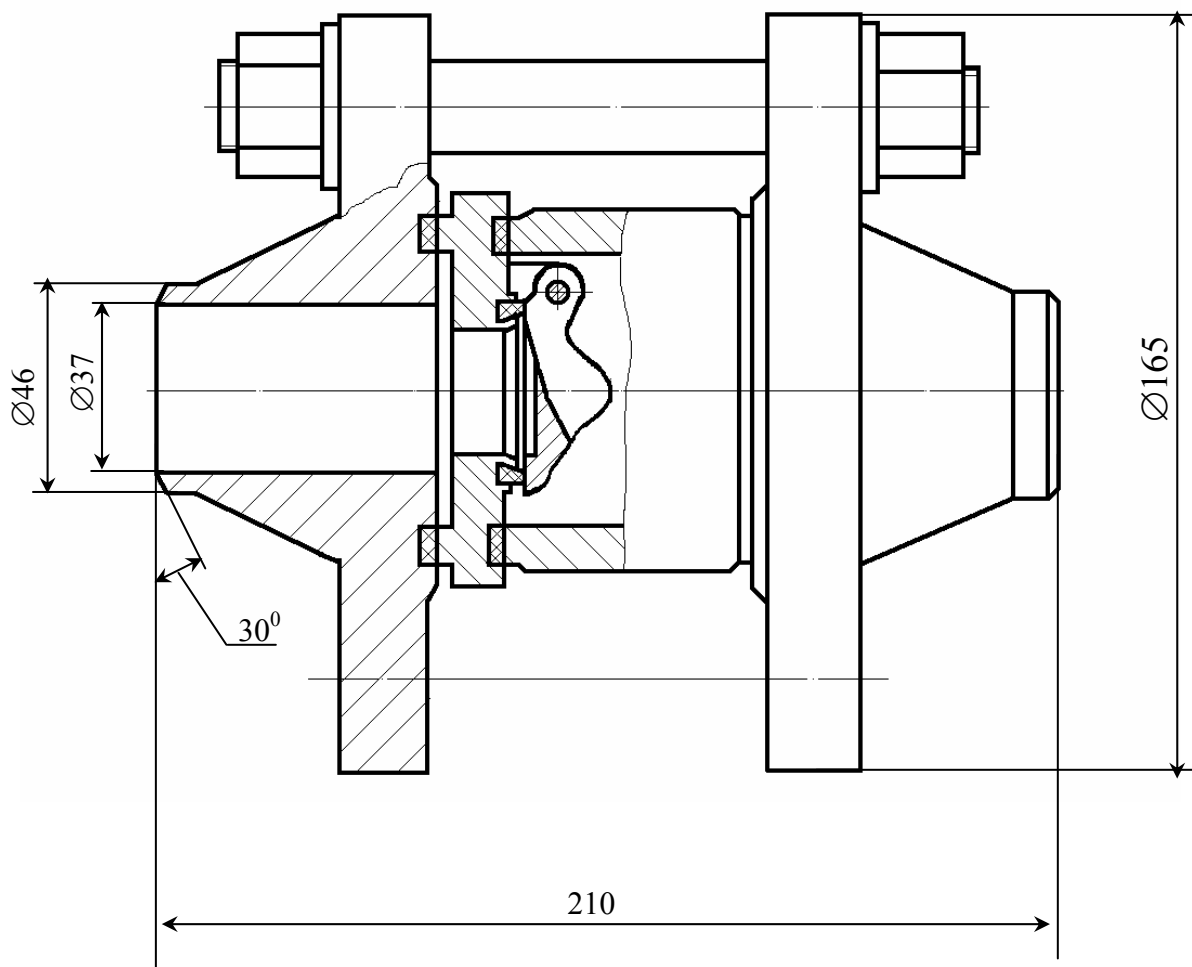
Предназначен для установки на трубопроводах холодильных машин для предотвращения обратного потока среды.



ОСНОВНЫЕ ТЕХНИЧЕСКИЕ ДАННЫЕ И ХАРАКТЕРИСТИКИ

| Обозначение | Условное обозначение | Среда рабочая | Материал основных деталей | Установочное положение |
|---------------|----------------------|---|--|--|
| ПТ. 44115-040 | 19с25пЗ | Хладоны 12, 22, 502 с маслами ХФ 12-16, ХС-40, ХМ35, ХА-30, ХФ-22-24, ХФ-22с-16, ПМТС-5, масло ХМ-50. Аммиак с маслами ХА, ХА-23, ХА-30 | Корпус – сталь 20 с уплотнением фторопласт - 4, захлопка - сталь 20Х13 | На вертикальном трубопроводе – входным патрубком вниз, на горизонтальном трубопроводе так, чтобы ось захлопки была выше оси трубопровода и лежала в горизонтальной плоскости |
| -01 | 19с25пЗЭ | | | |
| -02 | 19с25пЗТ | | | |

| | |
|--|--------------------------------|
| Проход условный Ду, мм | 40 |
| Давление условное Ру, МПа (кгс/см ²) | 6,3 (63) |
| Давление рабочее Рр, МПа (кгс/см ²) | от 0,01 до 2,5 (от 0,1 до 2,5) |
| Температура рабочей среды, °С | от -40 до +150 |
| Присоединение к трубопроводу | фланцы под приварку |
| Климатическое исполнение | У2, Т2 ГОСТ 15150-69 |
| Масса, кг | 11,5 |
| Изготовление и приемка по | ТУ 26-07-314-85 |



Гарантийные обязательства

Гарантийный срок эксплуатации – 24 месяца

Гарантийная наработка – 1000 циклов

Пример обозначения затвора обратного при заказе и в документации другого изделия: «Затвор обратный Ду 40 ПТ. 44115-040 (19с25п3) ТУ 26-07-314-85».