



ЗАТВОР ОБРАТНЫЙ Рр 3,2 МПа (32 кгс/см²)

Предназначен для установки на трубопроводах с целью предотвращения обратного потока рабочей среды.

Санитарно – эпидемиологическое заключение № 58.02.02.371.П.000511.08.04 от 09.08.2004 г.



МН02



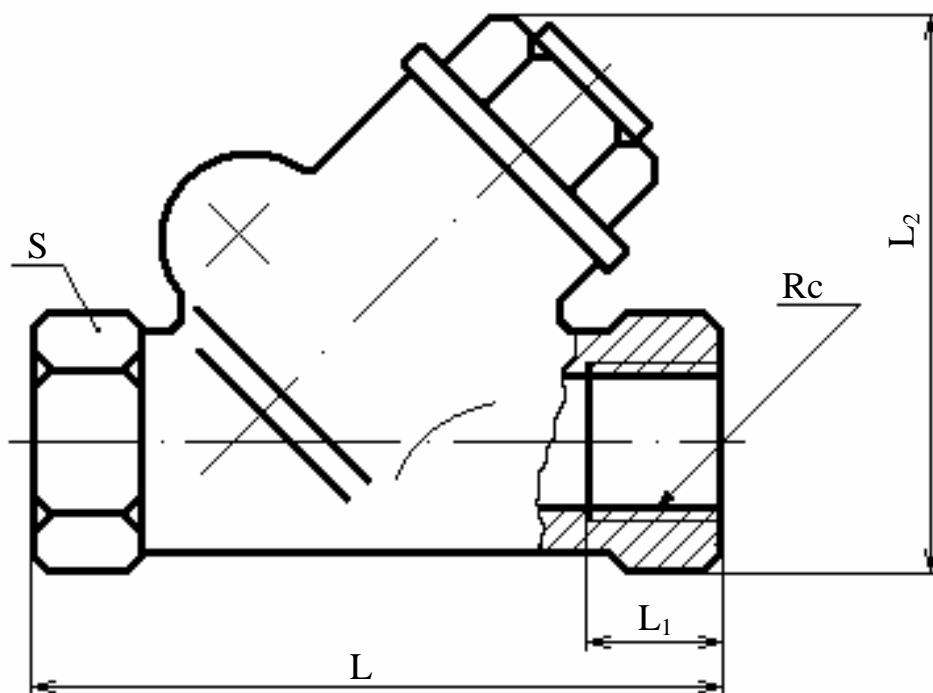
Разрешение Федеральной службы по технологическому надзору РФ на применение № РРС 00 - 14942 от 13.01.2005 г.
Срок действия разрешения до 13.01.2008 г.

ОСНОВНЫЕ ТЕХНИЧЕСКИЕ ДАННЫЕ И ХАРАКТЕРИСТИКИ

Обозначение	Условное обозначение	Проход условный Ду, мм	Пропуск среды в затворе, см ³ /мин, не более	Масса, кг
ВИЛН.494412.001	19Б4бк	6	0,5	0,42
ВИЛН.494412.002		15		0,76
ВИЛН.494412.003		25	1,0	1,34
ВИЛН.494412.004		32		1,75

Давление рабочее, Рр 3,2 МПа
Среда рабочая вода, пар, воздух
Температура рабочей среды, не более 200⁰С
Уплотнение в затворе плоское, металл по металлу
Тип присоединения муфтовое с конической резьбой по ГОСТ 6211-81
Установочное положение на горизонтальном трубопроводе – крышкой вверх,
на вертикальном – входным патрубком вниз
Климатическое исполнение УЗ, ТВ4 ГОСТ 1510-69
Материал основных деталей латунь ЛЦ40Сд
Изготовление и приемка по ТУ 3712-008-05749381-98

ЗАТВОР ОБРАТНЫЙ Pp 3,2 МПа (32 кгс/см²)



Обозначение	Условное обозначение	Проход условный Ду, мм	Rc	S	Размеры, мм		
					L	L ₁	L ₂
ВИЛН.494412.001	19Б4бк	6	¼	22	65	11	53
ВИЛН.494412.002	19Б4нж	15	½	32	95	15	75
ВИЛН.494412.003		25	1	41	120	11	93
ВИЛН.494412.004		32	1 ¼	50	135	13	107

Гарантийные обязательства

Гарантийный срок эксплуатации – 18 месяцев

Гарантийная наработка – 1800 циклов

Пример обозначения затвора обратного Ду 15 на Pp 3,2 МПа (32 кгс/см²) при заказе и в документации другой продукции: “Затвор обратный Ду 15 ВИЛН.494412.002 (19Б4нж) ТУ 3712-008-05749381-98”.